

Обратный клапан плунжерный серия VVC179, VVC Industrial (Испания)

DN 1/4"–2", PN 25,0 МПа, Трaб.400 °С, резьба/резьба

Применение

Для жидкостей, пара и газов.

Технические характеристики

Условный диаметр	1/4"–2"
Условное давление, МПа	25,0
Рабочая температура	400 °С
Присоединение	резьбовое

Габаритные размеры

Размеры, (мм)	Ду, (мм)							
	D							
	1/4"	3/8"	1/2"	3/4"	1"	1 1/4"	1 1/2"	2"
H	34	39	48	55	62	64	82	85
L	50	55	65	75	90	95	100	112
D ₁	6	8	9,5	11,5	15	17	21	25
Материал	Масса, (кг)							
Латунь	0,31	0,47	0,92	0,95	2,21	2,66	3,82	6,43
Углер. сталь	0,29	0,44	0,78	0,88	2,05	2,47	3,56	6,16
Нерж. сталь	0,29	0,44	0,78	0,90	2,07	2,50	3,61	6,24

Спецификация

	Латунь	Углер. сталь	Нерж. сталь
1. Корпус	Латунь	Углер. ст.	AISI 316
2. Крышка	Латунь	Углер. ст.	AISI 316
3. Плунжер	AISI 316	AISI 316	AISI 316
4. Пружина	AISI 316	AISI 316	AISI 316

Параметры

Характеристики	Латунь	Углер. сталь	Нерж. сталь
P _y , (бар)	20,0 МПа		
Давление, (бар)	200 175 34	250 200 170	250 200 164
Максимальная температура, (°С)	120 180 200	120 300 400	120 200 400
Минимальная температура, (°С)	-60	-10	-60

Характеристики

D	Направление потока	Ду, (мм)	Давление открытия, (мбар)				Пропускная способность Kv, (м³/ч)
			без пружины		с пружиной		
			↔	↕	↔	↕	
D	1/4"	8	↔	↕	↔	↕	0,68
			↔	↕	↔	↕	
	3/8"	10	↔	↕	↔	↕	1,11
			↔	↕	↔	↕	
	1/2"	15	↔	↕	↔	↕	2,16
			↔	↕	↔	↕	
	3/4"	20	↔	↕	↔	↕	4,10
			↔	↕	↔	↕	
1"	25	↔	↕	↔	↕	6,20	
		↔	↕	↔	↕		
1 1/4"	32	↔	↕	↔	↕	9,80	
		↔	↕	↔	↕		
1 1/2"	40	↔	↕	↔	↕	12,98	
		↔	↕	↔	↕		
2"	50	↔	↕	↔	↕	19,40	
		↔	↕	↔	↕		

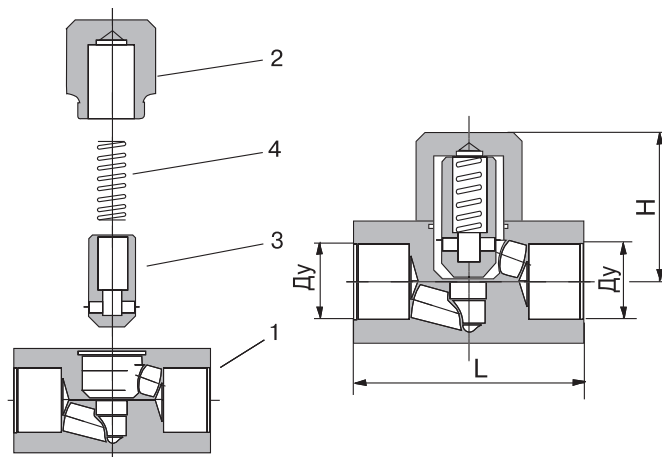
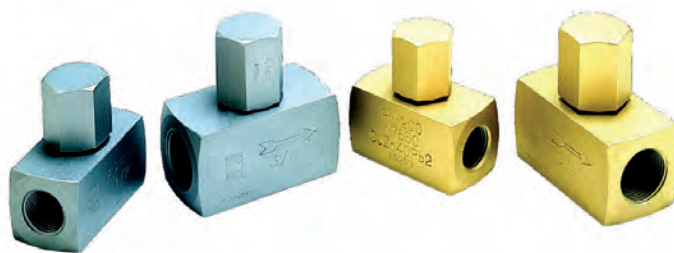
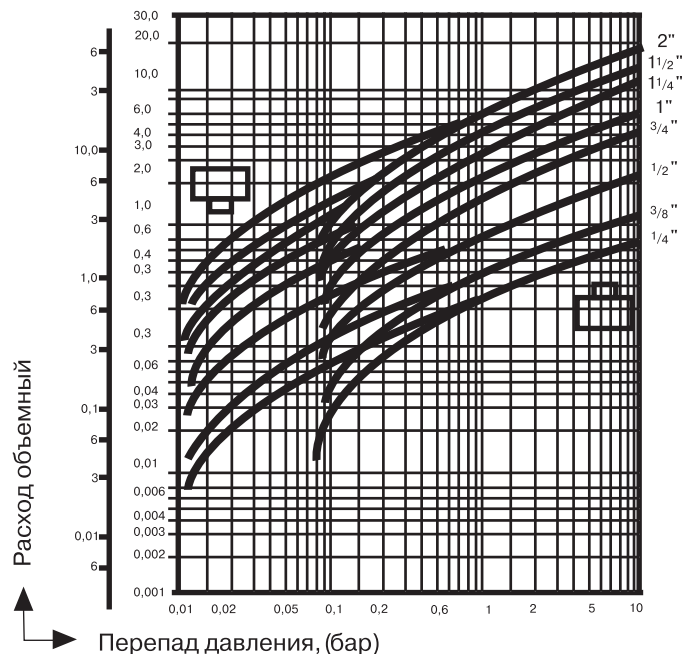


Диаграмма перепада давления



DN	Код для заказа [#] латунь	Код для заказа [#] углер.сталь	Код для заказа [#] нерж.сталь
1/4"	Y4.17M16.11	Y4.47M16.11	Y4.77M16.11
3/8"	Y4.17M16.21	Y4.47M16.21	Y4.77M16.21
1/2"	Y4.17M16.31	Y4.47M16.31	Y4.77M16.31
3/4"	Y4.17M16.41	Y4.47M16.41	Y4.77M16.41
1"	Y4.17M16.51	Y4.47M16.51	Y4.77M16.51
1 1/4"	Y4.17M16.61	Y4.47M16.61	Y4.77M16.61
1 1/2"	Y4.17M16.71	Y4.47M16.71	Y4.77M16.71
2"	Y4.17M16.81	Y4.47M16.81	Y4.77M16.81